







2

1

### 1.03 豪骏散热器面罩/Front Cover

序号 No.	零部件图号 Part No.	名称	Part Name	数量 Qty	备注 Remark
1	WG1682110001	气体弹簧支撑柱	Air spring	2	
2	WG1684111010	散热器面罩总成	Front cover	1	
	WG1684111001	前面罩	Front cover	1	
	WG1684111002	前面罩格栅	Grilling	1	
	WG1684111003	前面罩装饰条	Panel strip	1	
	WG1684951010	豪7标志	Logo	1	
	WG1684951001	文字商标(H7)	Brand	1	
	WS1662110029	夹箍	Clip	15	
	WS1662110031	黑色铰链	Hinge	2	
	WS1662110022	衬垫	Cushion	2	
	WS1662110163	铰链销	Pin	6	
	WG1684111004	气弹簧支架	Bracket	6	
	Q5100826	销轴	Shaft	2	
	Q40108	平垫圈	Washer	10	
	Q5002020	开口销	Pin	4	
	WS1662110347	塞子	Plug	1	
	WG1684110010	左导风罩装配总成	Wind scooper-left	1	
	WG1684111005	左导风罩	Wind scooper-left	1	
	WG1684111007	左导风罩外板	Wind scooper plate-left	1	
	WG1684110011	右导风罩装配总成(与左件对)	Wind scooper-right	1	

### 1.03 豪骏散热器面罩/Front Cover





2

1

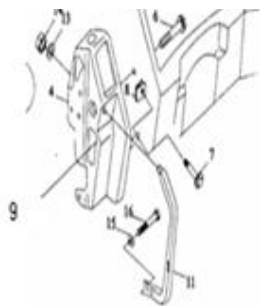
### 1.03 豪骏散热器面罩/Front Cover

序号 No.	零部件图号 Part No.	名称	Part Name	数量 Qty	备注 Remark
	WG1684111006	右导风罩	Wind scooper-right	1	
	WG1684111008	右导风罩外板	Wind scooper plate-right	1	
	Q40108T16F9	垫片	Washer	10	
	WS1662110051	雨槽护套左	Protective sleeve-left	1	
	WS1662110052	雨槽护套右	Protective sleeve-right	1	
	WS9162586011	负压报警器	Low pressure alarm	1	
	WS1662110196	支架	Bracket	1	
	WS1662110019	接头	Connector	1	
	WS1662119005	软管	Hose	1	
	WS1662110589	塑料紧固带	Plastic belt	1	
	WS9162136002	线束保护罩	Protective cover	1	
	AZ1608440015	减震块/85960200001	Block for shock absorber	2	
	WG1682110101	限位支架	Bracket	2	
	Q40210	大垫圈	Washer	4	
	Q33210	2型全金属六角锁紧螺母	Nut	4	
	Q150B1025	六角头螺栓	Bolt	2	
	WG1682950001	HOKA商标	HOKA logo	1	
	WG1682110011	面罩锁操纵手柄	Handle	1	
	WG1682110012	面罩锁拉丝	Wire	1	
	WG1682110013	面罩锁	Locke	1	

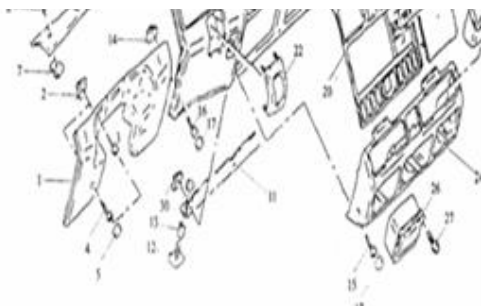
### 1.03 豪骏散热器面罩/Front Cover







Dashboard 1

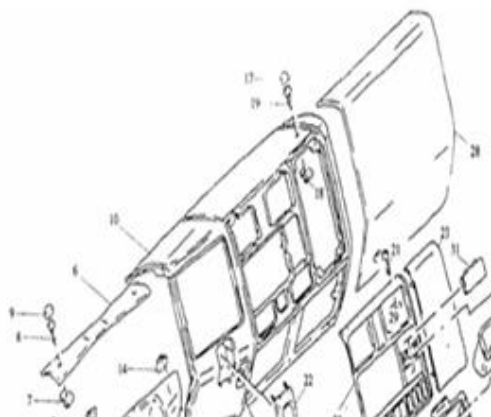
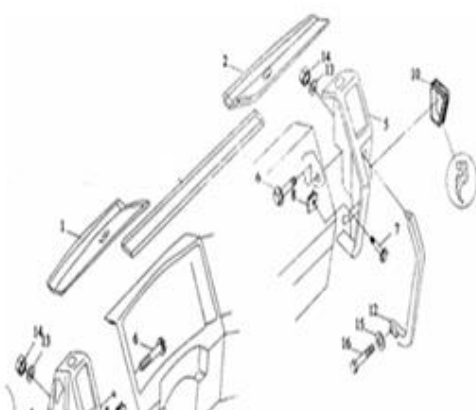


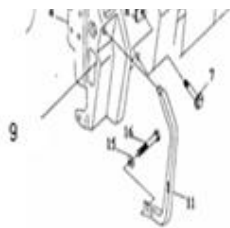
Dashboard 2

### 1.04 仪表台/Dashboard

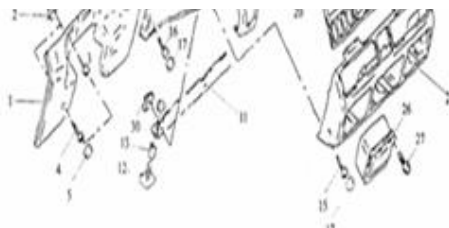
序号	零部件图号	名称	Part Name	数量	备注
No.	Part No.			Qty	Remark
1	WS1662165137	左盖板总成	Cover-left ass.	1	Dashboard 1
2	WS1662165136	右盖板总成	Cover-right ass.	1	Dashboard 1
	WS1662160099	中间盖板	Cover-middle ass.	1	Dashboard 1
4	3	左仪表板总成	Instrument cover-left ass.	1	Dashboard 1
5	2	右仪表板总成	Instrument cover-right ass.	1	Dashboard 1
9	WS1662160237	左门暖风密封件支架	Bracket-left	1	Dashboard 1
10	WS1662160244	右门暖风密封件支架	Bracket-right	1	Dashboard 1
11	WS1662165165	左上车扶手	Handle-left	1	Dashboard 1
12	WS1662165164	右上车扶手	Handle-right	1	Dashboard 1
1	WS1662160120	左下护盖	Protective cover- lower left	1	Dashboard 2
5	WS1662160420	塞子	Plug	4	Dashboard 2
6	WS1662160119	左上护盘	Protective cover	1	Dashboard 2
9	WS1662160420	塞子	Plug	2	Dashboard 2
10	WS1662165169	中间护面	Plate	1	Dashboard 2
12	WS1662160158	钢管	Tube	2	Dashboard 2
20	WS1662162227	点烟器装置板	Cover	1	Dashboard 2
22	WS1662160135	盖	Plug	1	Dashboard 2
23	WS1662160125	右中部装饰件	Panelling	1	Dashboard 2
24	9	中间部件总成	Middle part ass.	1	Dashboard 2
25	WS1662160019	储物箱	Storage box	2	Dashboard 2

### 1.04 仪表台/Dashboard





Dashboard 1

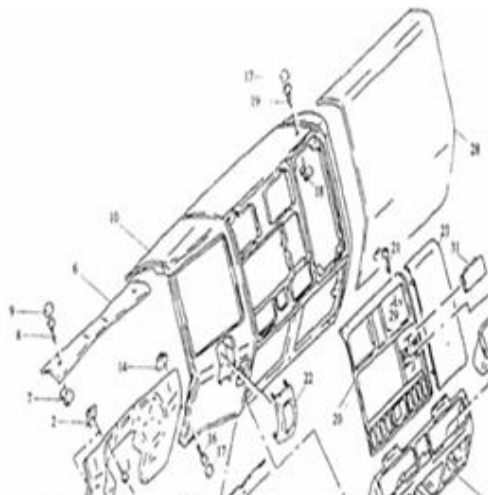
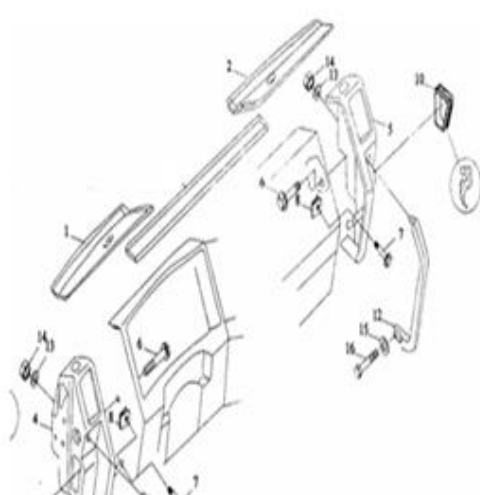


Dashboard 2

### 1.04 仪表台/Dashboard

序号 No.	零部件图号 Part No.	名称	Part Name	数量 Qty	备注 Remark
26	WS1662160003	烟灰缸	Ashtray	2	Dashboard 2
28	WG1682166178	电器箱盖总成	Cover ass.	1	Dashboard 2
31	WS1662160123	点烟器板长堵盖	Plug	2	Dashboard 2
32	WS1662160150	盖	Cover	1	Dashboard 2
33	WS1662160042	护盖	Protective cover	1	Dashboard 2
34	WS1662160043	护盖	Protective cover	1	Dashboard 2
35	WS1662160266	卡子	Clip	2	Dashboard 2
36	Q2204213	自攻螺钉	Screw	2	Dashboard 2
37	Q2204219	自攻螺钉	Screw	2	Dashboard 2
38	Q2204213	自攻螺钉	Screw	2	Dashboard 2
39	Q40106T16F9	垫片	Gasket	3	Dashboard 2
40	Q31206	簧片螺母	Nut	3	Dashboard 2
41	WG1682166014	右仪表台下支架	Bracket-lower	1	Dashboard 2
42	WG1682166004	通风口	Air-vent	2	Dashboard 2
43	WG1682166005	右空气管道除霜器	Frost removal	1	Dashboard 2
44	WG1682166006	车门左内空气管道	Air pipe	1	Dashboard 2
45	WG1682166007	车门右内空气管道	Air pipe	1	Dashboard 2
46	WG1682166008	车门左外空气管道	Air pipe	1	Dashboard 2
47	WG1682166009	车门右外空气管道	Air pipe	1	Dashboard 2
48	WG1682166010	右内空气管道	Air pipe	1	Dashboard 2

### 1.04 仪表台/Dashboard





Dashboard 1



Dashboard 2

### 1.04 仪表台/Dashboard

序号 No.	零部件图号 Part No.	名称	Part Name	数量 Qty	备注 Remark
49	WG1682166011	左内空气管道	Air pipe	1	Dashboard 2
50	WG1682166012	右喷嘴	Jet nozzle-right	1	Dashboard 2
51	WG1682166013	左喷嘴	Jet nozzle-left	1	Dashboard 2
52	WG1682166024	右空气管道	Air pipe	1	Dashboard 2
53	WG1682166015	左空气管道	Air pipe	1	Dashboard 2
54	WG1682166016	外右空气管道	Air pipe	1	Dashboard 2
55	WG1682166017	外左空气管道	Air pipe	1	Dashboard 2
56	WG1682166018	右内空气管道	Air pipe	1	Dashboard 2
57	WG1682166020	左内空气管道	Air pipe	1	Dashboard 2
58	WG1682166022	左空气管道除霜器	Frost removal	1	Dashboard 2
59	WG1682166023	护板	Plate	1	Dashboard 2
61	WS1662160025	堵盖	Plug	2	Dashboard 2
	WG1682166099	仪表板本体总成	Panel body ass	1	

### 1.05 车门/Door





### 1.05 车门/Door

序号	零部件图号	名称	Part Name	数量	备注
No.	Part No.			Qty	Remark
1	WS1662214077	左车门总成	Door-left ass.	1	
2	WS1662210047	铰链零件II	Hinge part II	4	
3	WS1662210042	铰链轴	Hinge shaft	4	
4	WS1662210046	衬套	Busher	8	
5	WS1662210042	铰链轴	Hinge shaft	4	
6	Q150B0825	六角头螺栓	Screw	32	
7	WS1662216026	车门铰链总成	Hinge ass.	4	
8	WS1662214082	右车门总成	Door-left ass.	1	
9	WS1662210047	铰链零件II	Hinge part II	4	
10	WS1662210042	铰链轴	Hinge shaft	4	
11	WS1662210046	衬套	Busher	8	
12	WS1662210042	铰链轴	Hinge shaft	4	
13	Q150B0825	六角头螺栓	Screw	32	
14	WS1662216026	车门铰链总成	Hinge ass.	4	

### 1.06 豪骏翼子板/Fender

**1.06 豪骏翼子板/Fender**

序号	零部件图号	名称	Part Name	数量	备注
No.	Part No.			Qty	Remark
1	WG1682235363	左前翼子板	Fender ass. -left front	1	
2	WG1682235364	右前翼子板	Fender ass. -right front	1	
3	WS1682230003	左翼子板装饰板	Panelling	1	
4	WS1682230004	右翼子板装饰板	Panelling	1	
5	Q40006	小垫圈	Washer	14	
6	Q40306	弹簧垫圈	Spring washer	14	
7	Q340B06	1型六角螺母	Nut	14	
8	WG1682230005	左挡泥板	Mudguard-left	1	
9	WG1682230006	右挡泥板	Mudguard-right	1	
10	WG1682230095	挡泥板支架	Bracket	4	
11	Q150B1025	六角头螺栓	Screw	6	
12	Q40110	平垫圈	Washer	16	
13	Q40310	弹簧垫圈	Spring washer	8	
14	Q340B10	六角螺母	Nut	8	
15	Q150B1065	六角头螺栓	Screw	2	
16	Q150B0825	六角头螺栓	Screw	10	
17	Q40208	大垫圈	Washer	20	
18	Q40308	弹簧垫圈	Spring washer	10	
19	Q340B08	1型六角螺母	Nut	10	
20	WG1682230007	左下挡泥板	Mudguard-lower left	1	

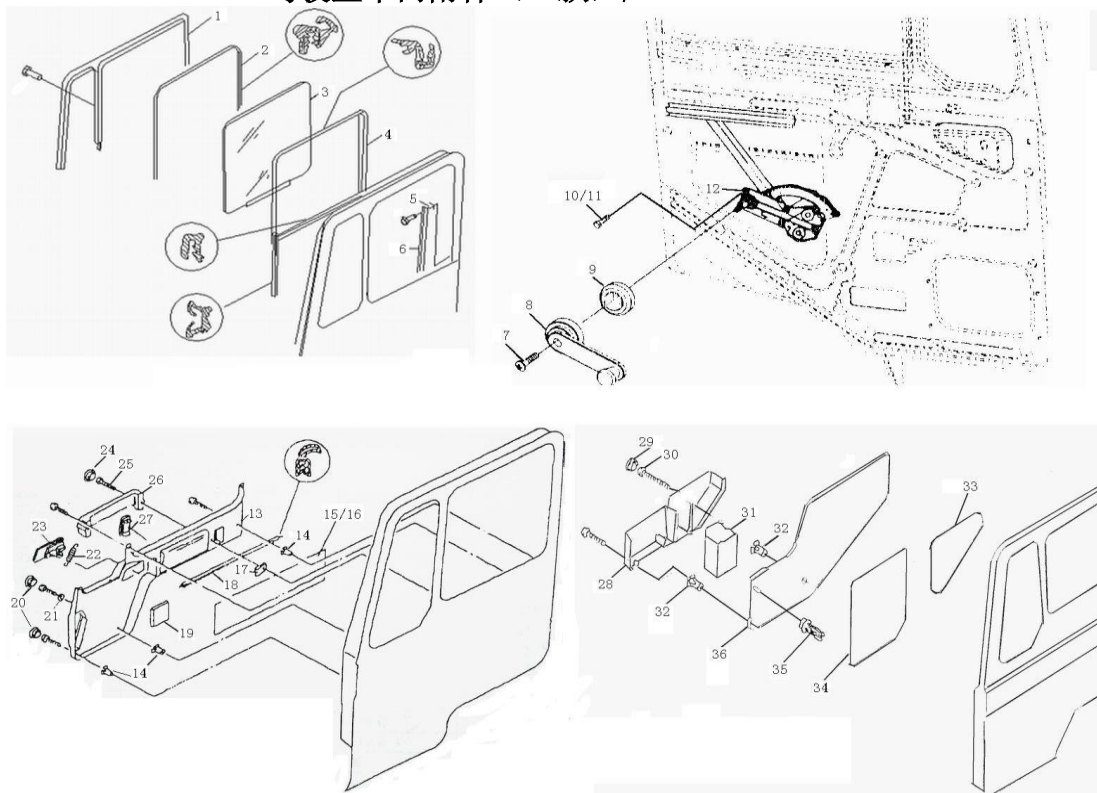
**1.06 豪骏翼子板/Fender**



### 1.07 驾驶室车门附件 (11款) /Door Accessories

序号	零部件图号	名称	Part Name	数量	备注
No.	Part No.			Qty	Remark
1	WS1662330047	左窗框	Frame-left	1	
2	WS1662330045	密封条	Sealing strip	1	
3	WS1662336011	车门玻璃总成	Glass	1	
4	WS1662330050	密封条	Sealing strip	1	
5	Q39748201	簧片螺母	Nut	2	
6	WS1662330081	导轨	Guiding	1	
7	Q2560510	十字槽半沉头螺钉	Screw	1	
8	WS1662336052	升降器手柄	Handle	1	
9	WS1662330095	手柄护罩	Protective cover	1	
10	Q2300610	组合件	Screw assembly	4	
11	Q2140610	十字槽盘头螺钉	Cross recess head screw	5	
12	WS1662336057	左玻璃升降器	Lifter	1	
13	左车门镶板总成	Plate	1		
14	WS1662330374	塑料方螺母	Nut	4	
15	WS1662332276	装饰件	Decorating parts	1	
16	WS1662332259	左装饰件	Decorating parts-left	1	
17	Q31206	簧片螺母	Nut	2	
18	WS1662330049	密封件	Sealing part	1	
19	WS1662330006	衬垫	Cushion	1	
20	WS1662330414	塞子	Plug	3	

### 1.07 驾驶室车门附件 (11款) /Door Accessories

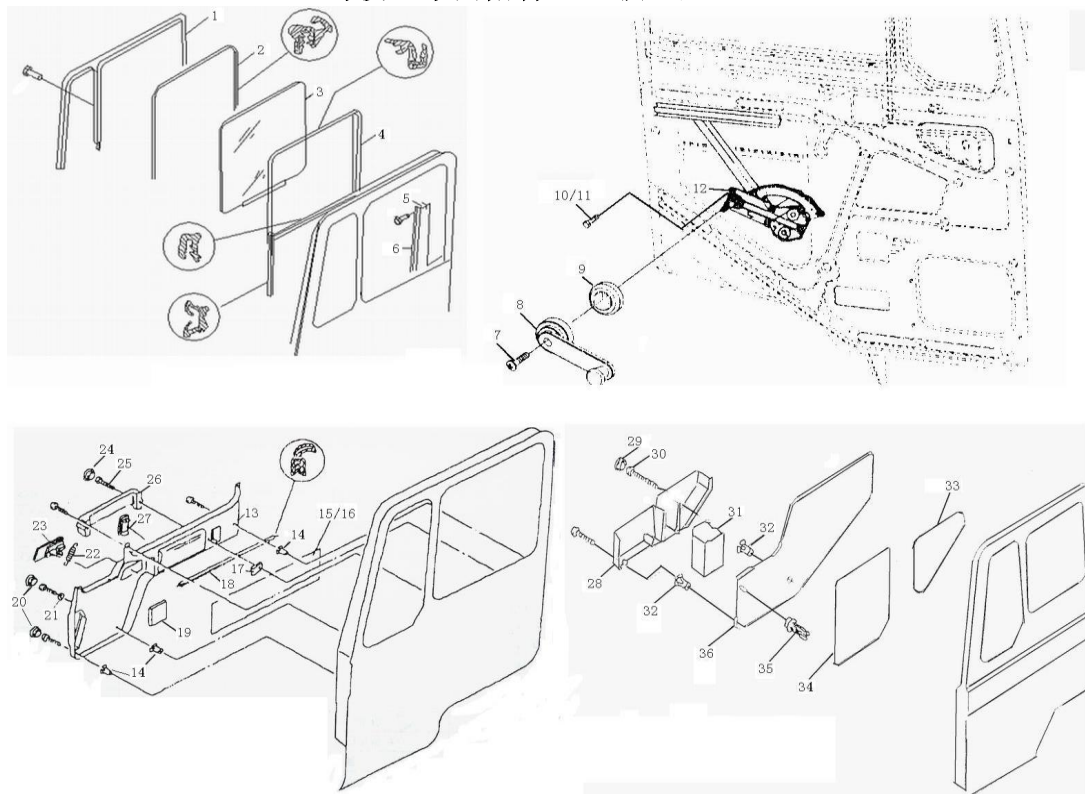


### 1.07 驾驶室车门附件 (11款) /Door Accessories

序号	零部件图号	名称	Part Name	数量	备注
----	-------	----	-----------	----	----

No.	Part No.	名称	Part Name	Qty	Remark
21	Q40205	大垫圈	Washer	3	
22	WS1662330288	拉簧	Spring	1	
23	WS1662330099	左车门把手	Handle	1	
24	WS1662330414	塞子	Plug	2	
25	Q2140616	十字槽盘头螺钉	Cross recess head screw	4	
26	WG1684331007	车门内拉手	Handle	1	
27	WS1662330037	翘板开关盖板	Plate	2	
28	WS1662330017	左杂物箱	Glove box	1	
29	WS1662330414	塞子	Plug	1	
30	Q2714860	自攻螺钉	Screw	1	
31	WS1662330015	杯座	Seat	1	
32	WS1662330374	塑料方螺母	Nut	6	
33	WS1662332259	左装饰件	Decorating parts-left	1	
34	WS1662332263	左护板	Plate	1	
35	WS1662330092	卡箍	Clip	5	
36	WS1662335095	左车门衬里总成	Panel plate	1	
37	WS1662336058	右玻璃升降器	Lifter	1	
38	WS1662330081	导轨	Guiding	1	
39	Q274(6)4816	沉头自攻螺钉	Screw	2	
40	Q39748201	簧片螺母	Nut	2	

### 1.07 驾驶室车门附件 (11款) /Door Accessories

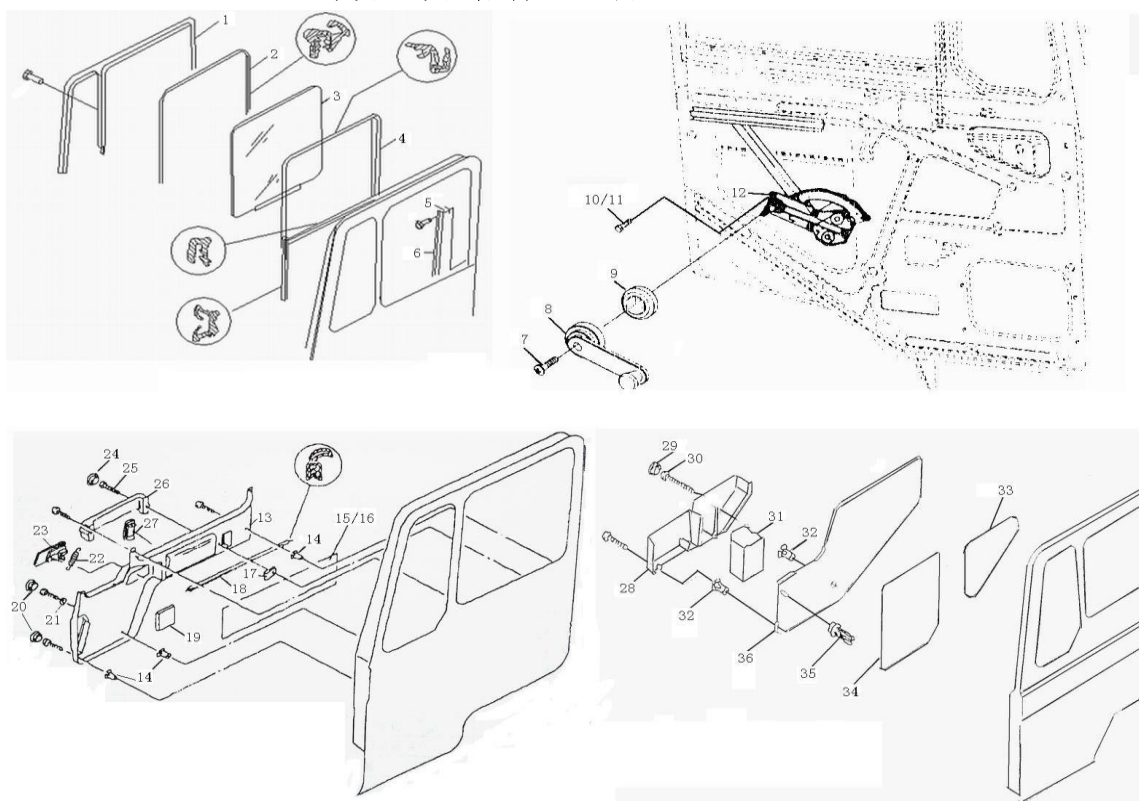


### 1.07 驾驶室车门附件 (11款) /Door Accessories

序号	零部件图号	名称	Part Name	数量	备注
No.	Part No.			Qty	Remark
41	WS1662330050	密封条	Sealing strip	1	

42	WS1662330045	密封条	Sealing strip	1	
43	WS1662336011	车门玻璃总成	Glass	1	
44	WS1662330048	右窗框	Frame-right	1	
45	WS1662336057	左玻璃升降器	Lifter-left	0	
46	WS1662336058	右玻璃升降器	Lifter-right	1	
47	Q230(214)0610	盘头螺钉	Screw	4	
48	Q2140610	十字槽盘头螺钉	Cross recess head screw	5	
49	WS1662330095	手柄护罩	Cover	1	
50	WS1662336052	升降器手柄	Handle	1	
51	Q256(4)0510	十字槽沉头螺钉	Screw	1	
52	WS1662336020	右车门镶板总成	Plate	1	
53	WS1662330100	右车门把手	Handle	1	
54	WS1662330288	拉簧	Spring	1	
55	WS1662330374	塑料方螺母	Nut	4	
56	Q40206	大垫圈	Washer	3	
57	WS1662330414	塞子	Plug	3	
58	WS1662330006	衬垫	Cushion	1	
59	WG1684331007	车门内拉手	Handle	1	
60	Q31206	簧片螺母	Nut	2	

### 1.07 驾驶室车门附件 (11款) /Door Accessories

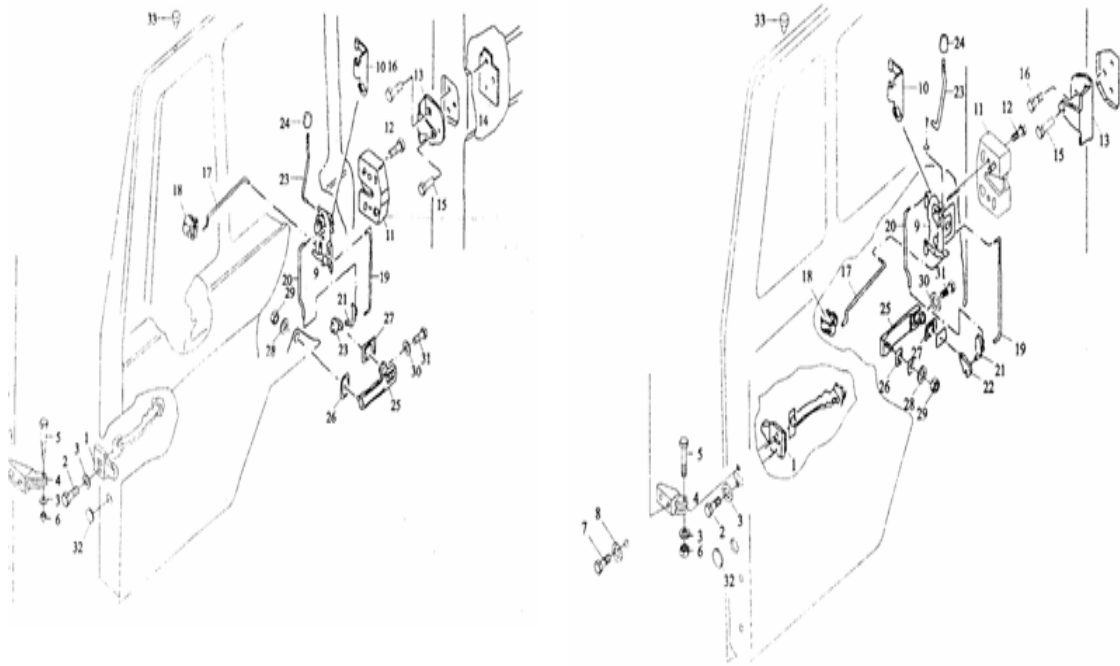


### 1.07 驾驶室车门附件 (11款) /Door Accessories

序号	零部件图号	名称	Part Name	数量	备注
No.	Part No.			Qty	Remark
61	Q2140616	十字槽盘头螺钉	Cross recess head screw	4	
62	WS1662330414	塞子	Plug	2	
63	WS1662330049	密封件	Sealing part	1	

64	WS1662332276	装饰件	Decorating parts	1	
65	WS1662332258	右装饰片	Decorating parts-right	1	
66	WS1662330037	翘板开关盖板	Plate	2	
67	WS1662335096	右车门衬里总成	Panel-right	1	
68	WS1662330092	卡箍	Clip	5	
69	WS1662330016	右杂物箱	Glove box-left	1	
70	WS1662330374	塑料方螺母	Nut	6	
71	Q2714860	自攻螺钉	Screw	1	
72	WS1662330414	塞子	Plug	1	
73	WS1662330015	杯座	Seat	1	
74	WS1662332262	右护板	Plate	1	
75	WS1662332258	右装饰片	Decorating plate-right	1	

### 1.08 驾驶室门锁 /Door Lock



Left door

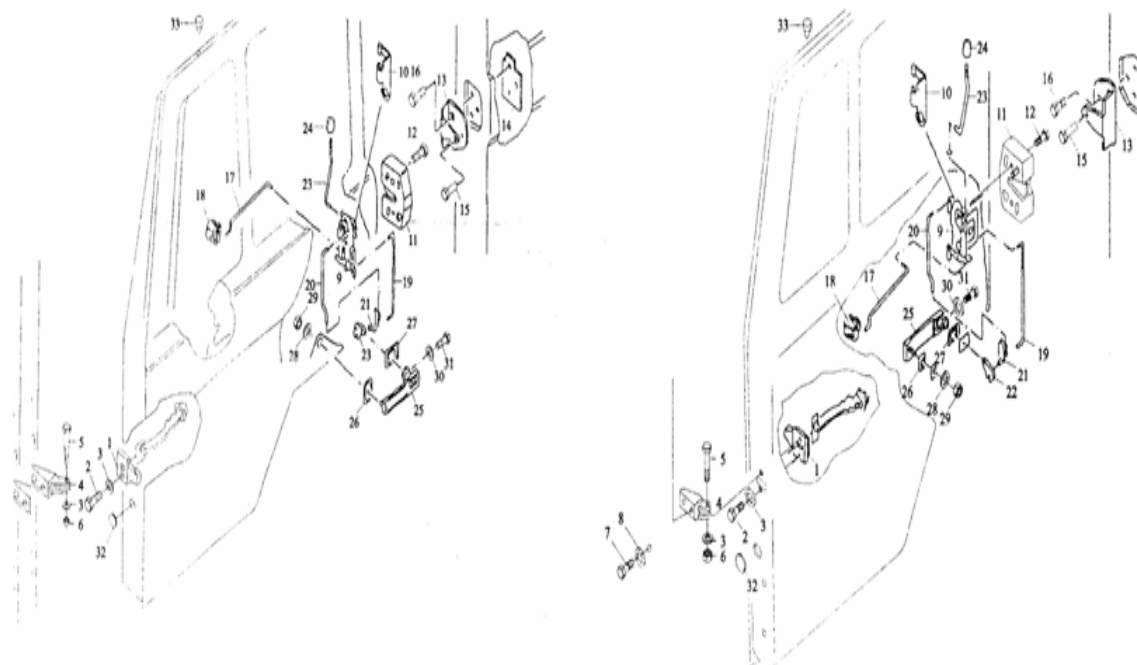
Right door

### 1.08 驾驶室门锁 /Door Lock

序号	零部件图号	名称	Part Name	数量	备注
No.	Part No.			Qty	Remark
1	WS1662346011	车门止动器总成	Stopper	1	
4	WS1662345001	支座总成	Seat	1	
5	Q150B0820	六角头螺栓	Screw	2	
6	Q40108T16F9	垫片	Washer	2	
7	WS1643340030	左车门操纵机构	Control mechanism	1	

8	Q2540830	十字槽沉头螺钉	Screw	2	
9	WS1662346095	左车门锁总成	Lock ass.-left	1	
10	WS1662340069	绿夹子	Clip-green	4	
11	WS1662346095	左锁块	Block-left	1	
13	WS1662340055	碰板	Plate	1	
14	WS1662340571	锁柱螺母板	Plate	1	
15	WS1662340070	销子	Pin	1	
16	Q256(4)0816	十字槽半沉头螺钉	Screw	2	
17	WS1662340085	左操纵杆	Rod	1	
18	WS1662340083	导板	Plate	1	
19	WS1662340074	操纵杆(四)	Rod	1	
20	WS1662340073	操纵杆(三)	Rod	1	
21	WS1662340069	绿夹子	Clip-green	1	
22	WS1662340088	左支架总成	Bracket-left ass.	1	
23	WS1662340087	左操纵杆	Rod	1	

### 1.08 驾驶室门锁 /Door Lock



Left door

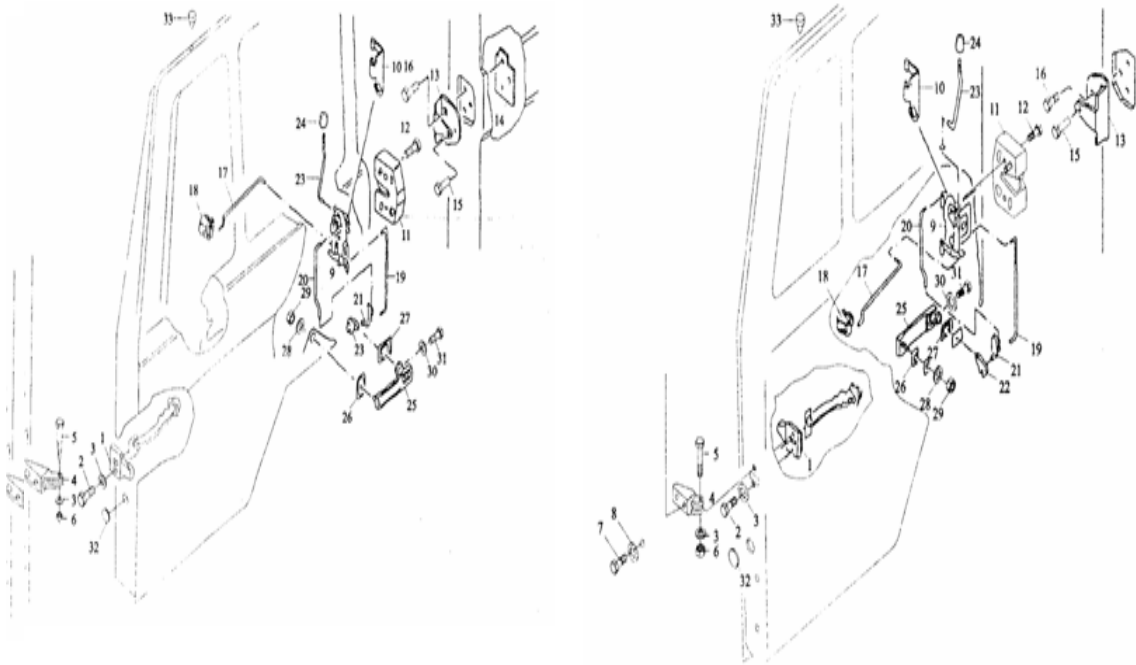
Right door

### 1.08 驾驶室门锁 /Door Lock

序号	零部件图号	名称	Part Name	数量	备注
No.	Part No.			Qty	Remark
24	WS1662340059	按钮	Button	1	
25	S1662346098	外手柄总成	Handle	1	
26	S1662340032	橡胶垫板	Rubber plate	1	
27	WS1662340031	橡胶垫板	Rubber plate	1	
28	Q40206	大垫圈	Washer	1	
29	Q340B06	I型六角螺母	Nut	1	
30	Q40306	弹簧垫圈	Spring washer	2	

31	Q2140610	十字槽盘头螺钉	Screw	2	
32	WS9162770388	穿线护套	Protective sleeve	1	
33	WS1662930142	塞子	Plug	2	
34	WS1662346611	车门止动器总成	Stopper	1	
35	Q40106T16F9	垫片	Washer	2	
36	WS1662345001	支座总成	Seat	1	
37	Q150B0820	六角头螺栓	Screw	2	
38	Q40108T16F9	垫片	Washer	2	
39	WS1643340040	右车门操纵机构	Control mechanism	1	
40	WS1662340058	红夹子	Clip-red	4	
41	WS1662346096	右车门锁总成	Lock ass.-left	1	
42	Q2540830	十字槽沉头螺钉	Screw	2	
43	WS1662340055	碰板	Plate	1	

### 1.08 驾驶室门锁 /Door Lock



Left door

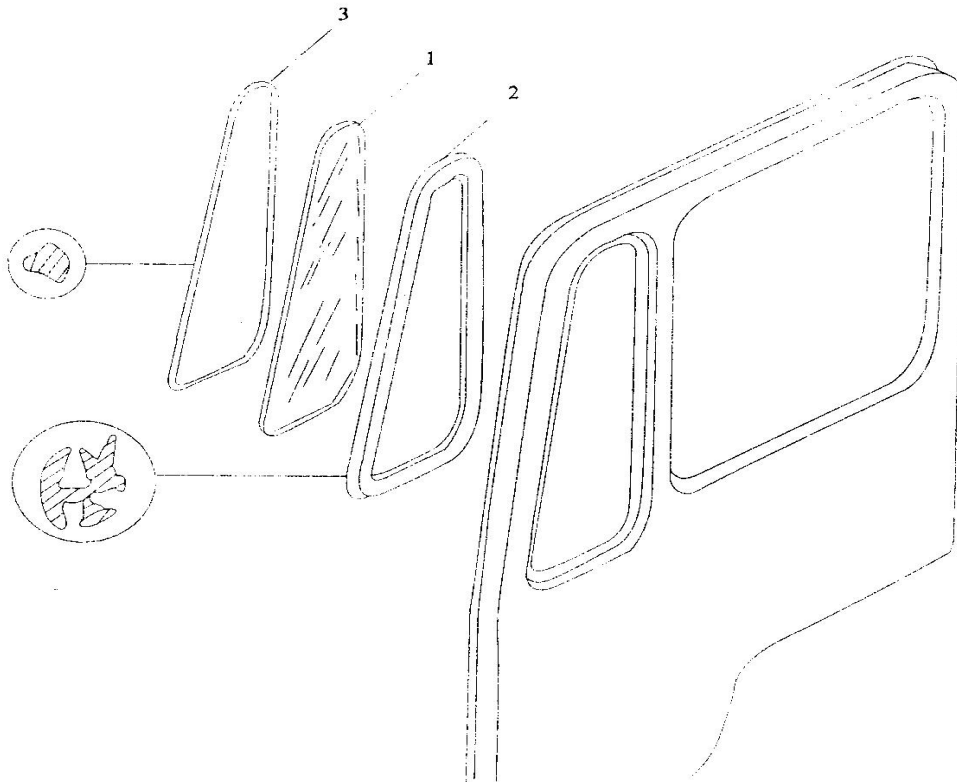
Right door

### 1.08 驾驶室门锁 /Door Lock

序号	零部件图号	名称	Part Name	数量	备注
No.	Part No.			Qty	Remark
44	WS1662340571	锁柱螺母板	Plate	1	
45	WS1662340070	销子	Pin	1	
46	Q256(4)0816	十字槽半沉头螺钉	Screw	2	
47	WS1662340084	右操纵杆	Rod	1	
48	WS1662340083	导板	Plate	1	
49	WS1662340074	操纵杆(四)	Rod	1	
50	WS1662340072	操纵杆(三)	Rod	1	
51	WS1662340058	红夹子	Clip-red	2	
52	WS1662340089	支架总成	Bracket ass.	1	

53	WS1662340086	支架总成	Bracket ass.	1	
54	WS1662345014	右操纵杆	Rod	1	
55	WS1662340049	按钮	Button	2	
56	WS1662340032	橡胶垫板	Rubber plate	1	
57	WS1662340031	橡胶垫板	Rubber plate	1	
58	Q40206	大垫圈	Washer	1	
59	Q340B06	I型六角螺母	Nut	2	
60	Q2140610	十字槽盘头螺钉	Spring washer	2	
61	WS9162770388	穿线护套	Protective sleeve	1	
62	WS1662930142	塞子	Plug	2	

### 1.09 驾驶室角窗玻璃/Corner Window Glass



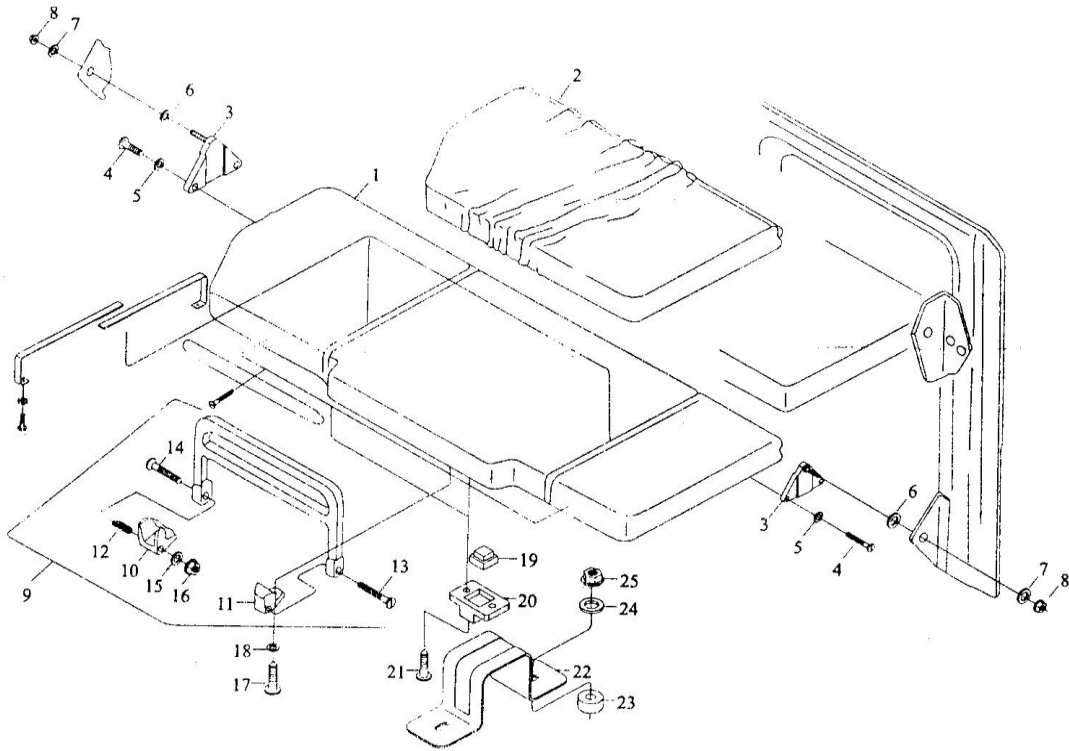
### 1.09 驾驶室角窗玻璃/Corner Window Glass

序号 No.	零部件图号 Part No.	名称	Part Name	数量 Qty	备注 Remark
1	WS1662350037	角窗玻璃	Glass	1	
2	WS1662350885	密封条	Sealing strip	1	
3	WS1662358078	黑色嵌条	Strip	1	
4	WS1662350037	角窗玻璃	Glass	1	
5	WS1662350885	密封条	Sealing strip	1	
6	WS1662358078	黑色嵌条	Strip	1	





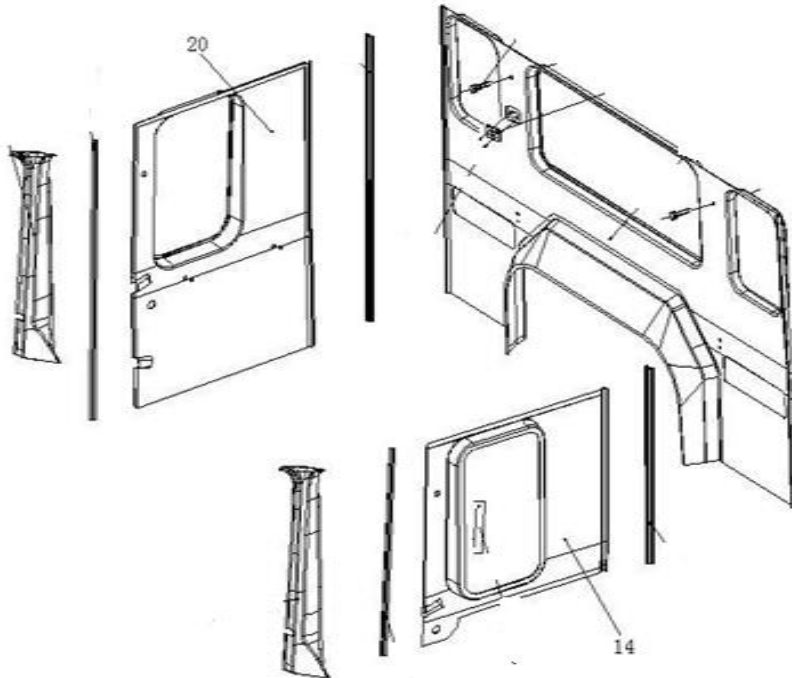

### 1.12 驾驶室卧铺/Sleeper



### 1.12 驾驶室卧铺/Sleeper

序号	零部件图号	名称	Part Name	数量	备注
No.	Part No.			Qty	Remark
1	WS1662576268	卧铺总成	Sleeper	1	
2	WS1662575143	卧铺垫总成	Cushion	1	
3	WS1662575229	板总成	Plate ass.	2	
6	WS1662570004	垫片	Washer	2	
9	WS1662576017	保护架总成	Bracket ass.	1	
10	WS1662570016	锁止架总成	Bracket ass.	1	
11	WS1662570023	左支架总成	Bracket ass.	1	
19	WS1662570129	橡胶垫	Rubber cushion	2	
20	WS1662570019	黑色车门止动器	Stopper	2	
22	WS1662575010	支架总成	Support bracket	2	
26	WS1662570026	下卧铺右支架	Bracket-right	1	
28	WS1662570025	下卧铺左支架	Bracket-left	1	
29	WS1662570024	下卧铺中支架	Bracket-middle	1	
30	WS1662570040	固定板	Plate	1	
31	WS1662570070	垫片	Washer	4	
32	Q40108	平垫圈	Washer	14	

1.13 内饰/Internal Lining For cab



1.13 内饰/Internal Lining For cab

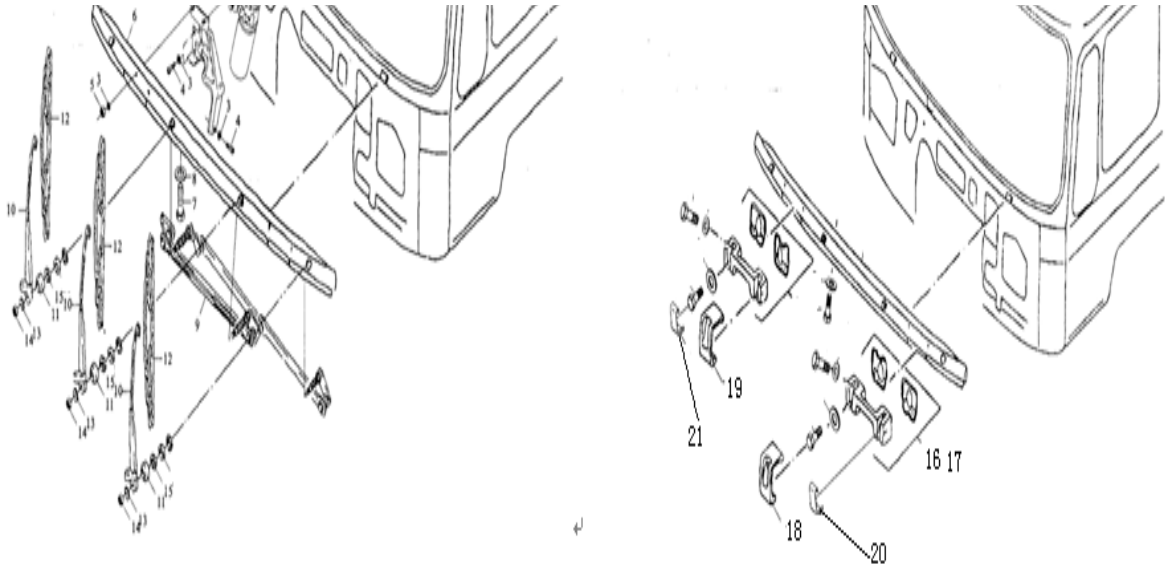
序号 No.	零部件图号 Part No.	名称	Part Name	数量 Qty	备注 Remark
14	WS1662610036	右侧围内护面(封闭)	Paneling-right	1	
20	WS1662610043	左侧围内护面(封闭)	Paneling-left	1	
	WS1662335065	上车扶手总成	Handle	1	
	WS1662930026	塑料开尾铆钉	Rivet	6	
	WS1662930377	塞子	Plug	2	
	WS1662932371	钢管	Tube	4	
	WS1662335065	上车扶手总成	Handle	1	
	WS1662616006	网袋	Net	1	
	WS1662930026	塑料开尾铆钉	Rivet	6	
	WS1662930377	塞子	Plug	2	
	WS1662932371	钢管	Tube	4	
	WG1682616001	左A立柱内护板(11款)	Plate	1	
	WG1682616002	右A立柱内护板(11款)	Plate	1	
	WS1662610047	左前支架	Bracket - front	1	
	WS1662610046	右前支架	Bracket - front	1	
	WS1662610049	U型左支架	Bracket-left	1	
	WS1662610048	U型右支架	Bracket-right	1	
	WS1662615107	左后支架	Bracket - rear	1	
	WS1662615106	右后支架	Bracket - rear	1	











### 1.17 驾驶室刮水器装置/Wiper

序号	零部件图号	名称	Part Name	数量	备注
No.	Part No.			Qty	Remark
1	WS1662746134	SWF刮水器电动机	Motor	1	
2	WS1662745035	支架总成	Bracket ass.	1	
2a	WS1662745034	支架总成	Bracket ass.	1	
3	Q40108T16F9	垫片	Washer	3	
4	Q32108	自锁螺母	Nut	2	
6	WS1662745031	加宽刮水器支架	Bracket	1	
7	Q150B0820	开槽螺栓	Screw	6	
8	Q40108T16F9	垫片	Washer	6	
9	WS1662746093	BOSCB刮水器连接杆	Connecting rod	1	
9a	WS1662746090	刮水器连接杆	Connecting rod	1	
10	WS1662740116	SWF刮水器臂	Arm	3	
10a	WS1662740083	刮水器臂	Arm	3	
11	WS1662740678	盖	Cover	3	
12	WS1662740067	刮水器片	Plate	3	
13	Q41710	鞍形弹性垫圈	Spring washer	3	
14	WS1662740332	垫圈	Washer	3	
15	WS1662740113	螺母	Nut	3	
16	WS1662745081	左拉手总成	Handle	1	
17	WS1662745082	右拉手总成	Handle	1	
18	WS1662740499	左盖	Cover	1	

### 1.17 驾驶室刮水器装置/Wiper







### 1.18 外后视镜及下视镜装置/View Mirror

序号	零部件图号	名称	Part Name	数量	备注
No.	Part No.			Qty	Remark
1	WS1642770030	左视镜支架总成	Bracket ass.	1	
2	WS1662770009	左盖	Cover	1	
3	Q2140512	十字槽盘头螺钉	Screw	3	
4	WS1662770239	左支架	Bracket-left	1	
5	WS1662770184	衬垫	Cushion	2	
6	Q2540620	十字槽沉头螺钉	Screw	12	
7	WS1642770031	左侧后视镜	Rear view mirror -left	1	
8	WS1642770032	右侧后视镜	Rear view mirror -right	1	
9	WS1642770033	宽视野后视镜	Rear view mirror	1	
10	WS1642770040	右视镜支架总成	Bracket ass.	1	
11	WS1662770010	右盖	Cover	1	
12	WS1662770238	右支架	Bracket-right	1	
13	WS1642770020	下视镜总成	View mirror-lower ass.	1	
14	WS1662770461	无孔胶圈	Rubber ring	2	
15	WS1662770409	螺塞	Plug	4	
16	Q2140616	十字槽盘头螺钉	Screw	2	
17	Q40106	平垫圈	Washer	1	
18	WS1600770007	门镜(路面镜)	Door mirror	1	
19	Q2140510	十字槽盘头螺钉	Screw	2	

### 1.19 豪骏半高顶驾驶室上杂品箱总成(11款)/Upper Box

1.19 豪骏半高顶驾驶室上杂品箱总成（11款）/Upper Box

序号	零部件图号	名称	Part Name	数量	备注
No.	Part No.			Qty	Remark
1	WG1682776146	右工具箱	Box	1	
3	WG1682776036	工具箱锁支架	Bracket	1	
5	WG1682776028	下工具箱锁	Lock	1	
7	WS1662770001	杂物盒托板总成/57LZ-0321	Plate	1	
8	WG1682776037	支撑杆支架	Support	2	
10	WG1682776059	支撑杆	Support	2	
12	WG1682776210	弹簧夹	Spring	2	
14	WG1682776173	支撑杆固定夹	Clip	2	
16	WG1682776229	铰链	Hinge	4	
18	WS1662770564	盖	Cover	4	
19	WS1662770038	工具箱角支架	Angle bracket	4	
20	WS1662770684	长角铁	Angle iron	2	
21	WS1662776372	工具箱锁拉线总成	Wire	2	
22	WS1662770518	拉手	Handle	1	
23	WS1662770111	限位簧片	Plate	2	
24	WS1662770033	左工具箱盖	Cover	1	
25	WS1662770034	右工具箱盖	Cover	1	
26	WS1662772543	锁止销	Pin	2	
27	WS1662772075	2孔角铁	Angle iron	2	
28	WS1662772023	非石棉衬垫	Cushion	2	

1.19 豪骏半高顶驾驶室上杂品箱总成（11款）/Upper Box



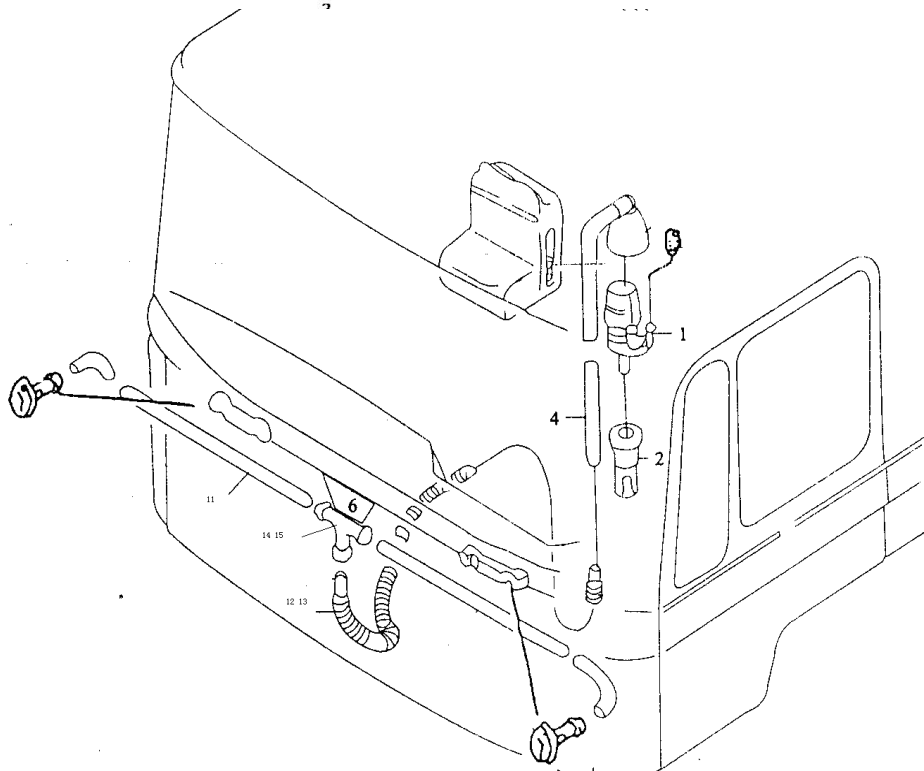




### 1.21 风窗洗涤器/Windscreen Washing Equipment

序号 No.	零部件图号 Part No.	名称	Part Name	数量 Qty	备注 Remark
1	WG1662860010	风窗洗涤器总成	Washing Equipment	1	
2	AZ1642860021	支架	Bracket	1	
3	Q150B0625	六角头螺栓	Screw	2	
4	Q150B0825	六角头螺栓	Screw	2	
5	Q40306	弹簧垫圈	Spring washer	2	
6	Q40308	弹簧垫圈	Spring washer	2	
7	Q40206	大垫圈	Washer	2	
8	Q40208	大垫圈	Washer	2	
9	Q340B06	I型六角螺母	Nut	2	
10	Q340B08	I型六角螺母	Nut	1	
11	AZ1642860003	软管I	Hose	2	
12	AZ1642860004	软管II	Hose	1	
13	AZ1642860005	软管III	Hose	1	
14	AZ1600860121	二通接头	Connector	1	
15	116000770121	V型管接头	V connector	1	
16	AZ1642860007	过板护圈	Protective ring	2	
17	AZ1642860022	洗涤器管颈拉带支架	Bracket	1	
18	Q1461030	组合件	Combination screw	2	
19	Q340B10	六角螺母	Nut	2	
20	AZ1642860023	洗涤器拉带	Strap	1	

### 1.21 风窗洗涤器/Windscreen Washing Equipment





序号	零部件图号	名称	Part Name	数量	备注
No.	Part No.			Qty	Remark
1	WS1662876019	遮阳卷帘/52LZ-05010-A	Curtain	2	
2	Q2714825	十字槽盘头自攻螺钉	Screw	4	
3	Q40205	大垫圈	Washer	4	
4	Q2714838	十字槽盘头自攻螺钉	Screw	2	
5	Q39748201	簧片螺母	Nut	2	
6	WS1662870049	左导向杆/52LZ-05012	Rod	1	
7	WS1662870050	右导向杆/52LZ-05012	Rod	1	
8	WS1662870051	固定架/52LZ-05011	Bracket	2	
9	WS1662870048	中间导向杆/52LZ-05013	Rod	1	
10	WS1662870192	缓冲器/52LZ-05014	Bumper	4	
11	WS1662870153	锁片/52LZ-05015	Plate	4	
12	WS1662870303	塞子	Plug	4	
13	WS1662870017	左上护罩/54LZ-01011-B	Cover-front left	1	
14	WS1662870016	右上护罩/54LZ-01012-B	Cover-front right	1	
15	WS1662876023	橡胶过渡组件(带线束)	Rubber part	2	
16	WS1662580013	示高灯塑料座/57LZ-05017	Seat	2	
17	Q2764222	自攻螺钉	Screw	4	
18	WS1662870503	盖	Cover	12	
19	WS1662870019	帽	Cop	2	

### 1.23 遮阳罩 /Sun Visor



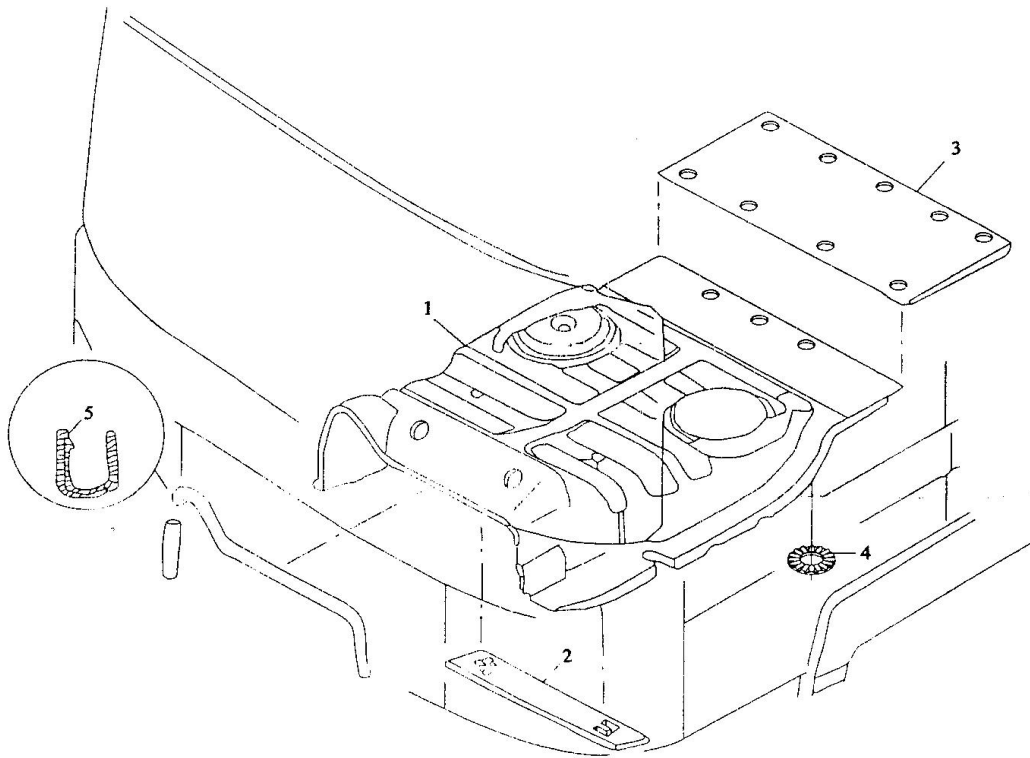
### 1.23 遮阳罩 /Sun Visor

序号	零部件图号	名称	Part Name	数量	备注
No.	Part No.			Qty	Remark



3	WS1662620052	发动机隔热板	Plate	1	
4	WS1662620340	紧止垫圈	Washer	36	
5	WS1662629106	前围镶条	Panelling	140	
6	WS1662622044	阻尼板	Plate	6	
7	WS1662622043	阻尼板	Plate	4	
8	WS1662622042	阻尼板	Plate	2	
9	AZ1682930002	下后隔热垫	Heat insulation slab-lower rear	1	
10	WG1682690684	隔音板支架	Bracket	1	
11	WG1682690685	隔音板右支架	Bracket	1	
12	Q150B1025	六角头螺栓	Screw	2	
13	Q40210	大垫圈	Washer	2	
14	Q40310	弹簧垫圈	Spring washer	2	
15	WG1682690609	驾驶室左隔音板	Sound insulation slab-left	1	
16	Q150B0825	六角头螺栓	Screw	9	
17	Q40208	大垫圈	Washer	9	
18	Q40308	弹簧垫圈	Spring washer	9	
19	Q340B08	1型六角螺母	Nut	5	
20	WG1682690610	驾驶室右隔音板	Sound insulation slab-right	1	

### 1.24 驾驶室隔音板/Sound Insulation Slab



### 1.24 驾驶室隔音板/Sound Insulation Slab

序号	零部件图号	名称	Part Name	数量	备注
No.	Part No.			Qty	Remark
21	Q150B0825	六角头螺栓	Screw	8	
22	Q40208	大垫圈	Washer	8	
23	Q40308	弹簧垫圈	Spring washer	8	
24	Q340B08	1型六角螺母	Nut	5	



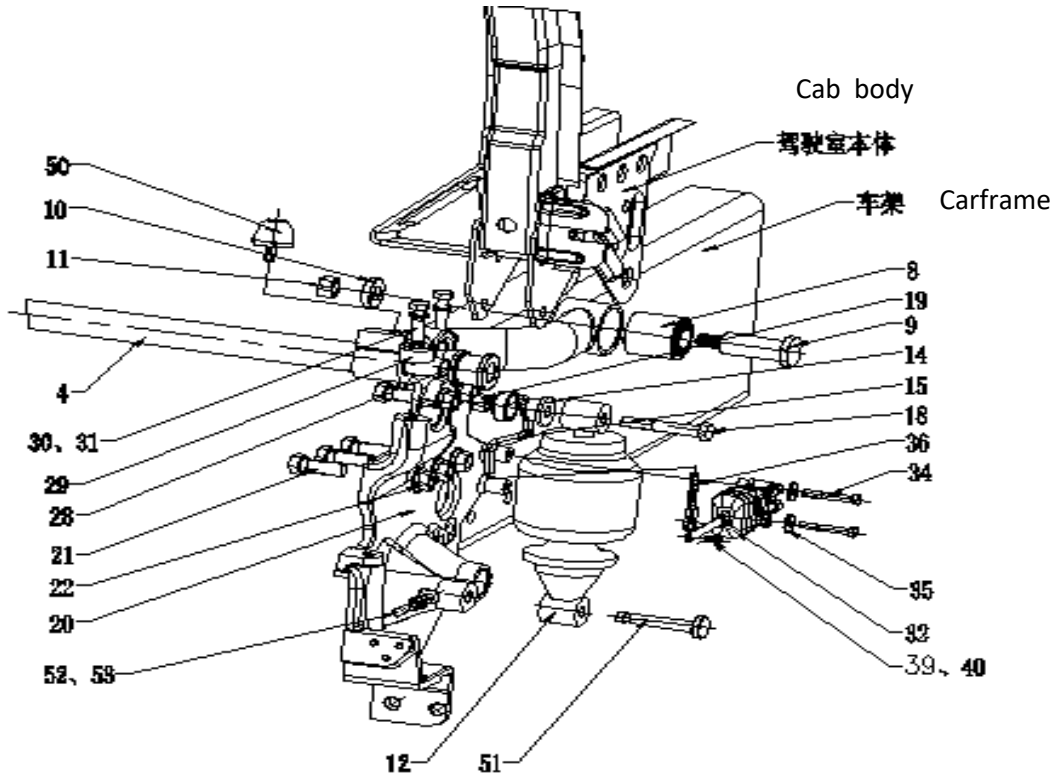









1.30 驾驶室驾驶室前悬置/Front Suspension

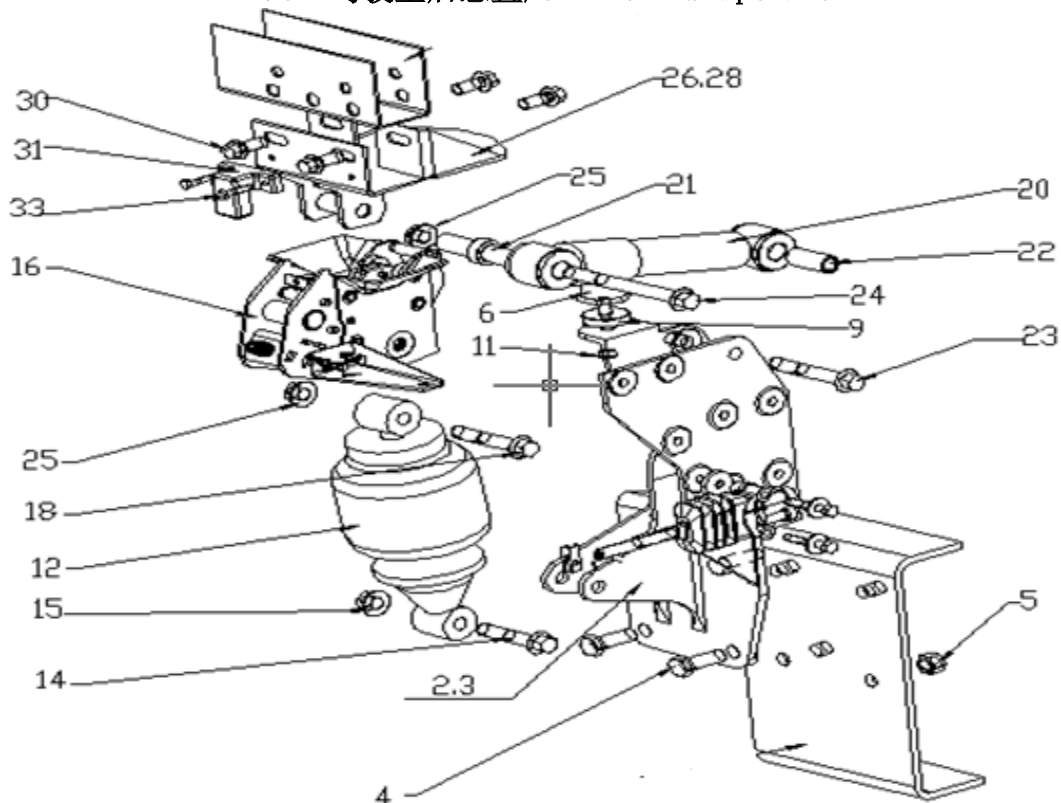


1.30 驾驶室驾驶室前悬置/Front Suspension

序号 No.	零部件图号 Part No.	名称	Part Name	数量 Qty	备注 Remark
	AZ1642430219	驾驶室翻转轴总成	Rotating shaft	1	
4	AZ1642430220	驾驶室翻转轴焊接总成	Rotating shaft	1	
	AZ1682430435	驾驶室前悬过渡左支架	Bracket - left	1	
	AZ1682430436	驾驶室前悬过渡右支架	Bracket - right	1	
8	AZ1642430061	橡胶衬套	Bush	2	
11	190003888459	自锁螺母	Nut	2	
12	WG1642430283	HOWO前悬螺旋弹簧减振器	Screw	2	
14	AZ1642430265	T型衬套	Bush	2	
20	AZ1642439335	左前支架总成	Bracket - front left ass.	1	
20,1	AZ1642430335	左前支架	Bracket - front left	1	
20,2	AZ1642430235	盖板	Cover	1	
20,3	Q40312	弹簧垫圈	Spring washer	2	
20,4	Q151C1245	六角头螺栓	Screw	2	
21	Q151B1645	六角头螺栓	Screw	5	
22	190003888459	自锁螺母	Nut	5	
	AZ1642439336	右前支架总成	Bracket - front right ass.	1	



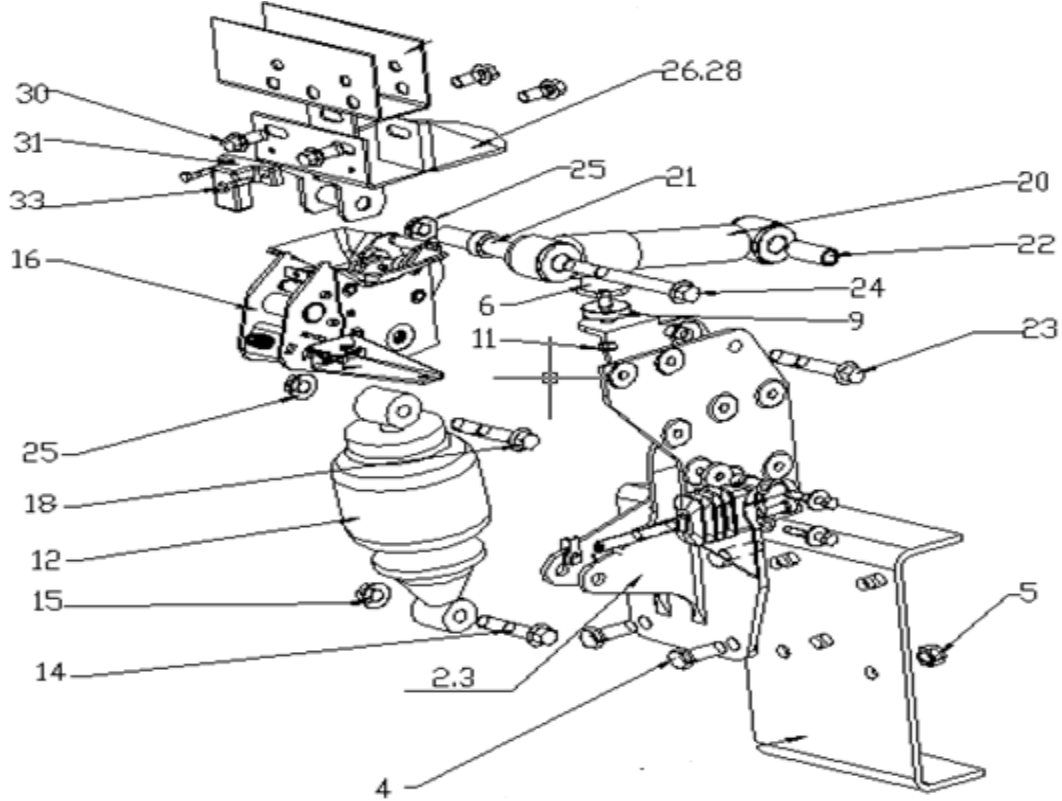
### 1.31 驾驶室后悬置/Cab Rear Suspension



### 1.31 驾驶室后悬置/Cab Rear Suspension

序号 No.	零部件图号 Part No.	名称	Part Name	数量 Qty	备注 Remark
2	AZ1642448011	左下支架	Bracket - lower left	1	
3	AZ1642448012	右下支架	Bracket - lower right	1	
4	Q151B1445	六角头螺栓	Screw	8	
5	190003888458	自锁螺母	Nut	8	
6	WG1642430081	限位块总成	Block	2	
9	WG1642430082	限位块垫圈	Washer	2	
10	Q40310	弹簧垫圈	Spring washer	2	
11	Q340B10	六角螺母	Nut	2	
12	WG1642440084	后悬减振器总成(螺旋弹簧)	Shock absorber	2	
14	Q1841480	六角法兰面螺栓	Screw	2	
15	Q33014	全金属六角法兰面自锁螺母	Nut	2	
16	WG1642440101	液压锁总成	Lock ass.	2	
18	Q1841480	六角法兰面螺栓	Screw	2	
19	Q33014	全金属六角法兰面自锁螺母	Nut	2	
20	WG1642440021	横向稳定减振器总成	Shock absorber	2	
21	WG1642440033	衬套III	Bush	2	
22	WG1642440032	衬套II	Bush	2	
23	Q18414100	六角法兰面螺栓	Screw	2	
24	Q18414140	六角法兰面螺栓	Screw	2	
25	Q33014	全金属六角法兰面自锁螺母	Nut	4	

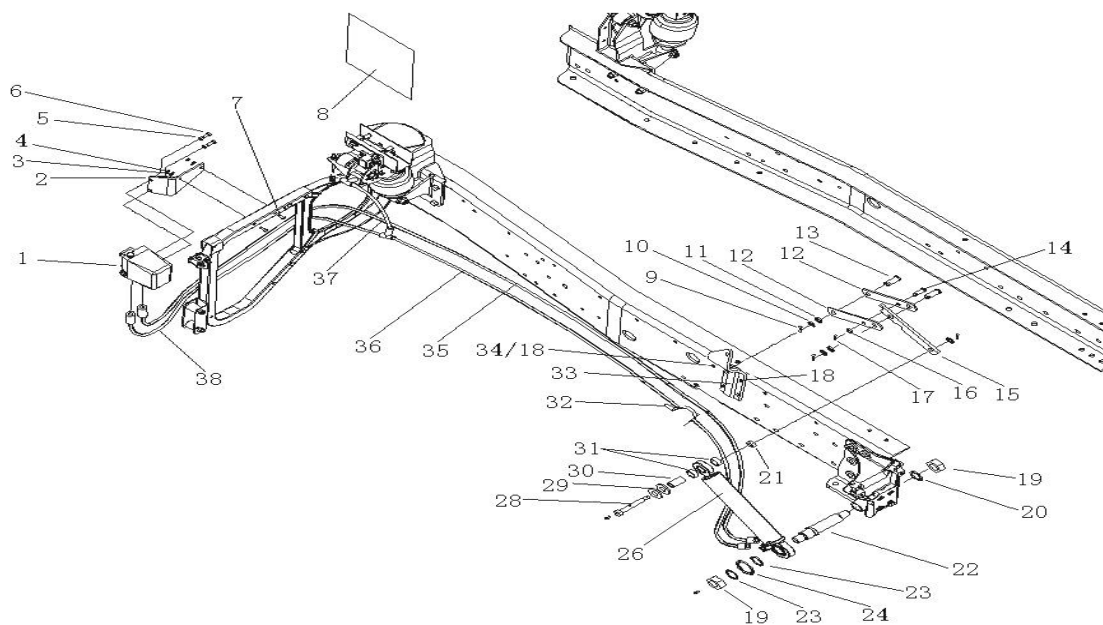
### 1.31 驾驶室后悬置/Cab Rear Suspension



### 1.31 驾驶室后悬置/Cab Rear Suspension

序号	零部件图号	名称	Part Name	数量	备注
No.	Part No.			Qty	Remark
26	WG1642440040	左上支架总成	Bracket - upper left	1	
28	WG1642440041	右上支架总成	Bracket - upper right	1	
30	Q1841230	六角法兰面螺栓	Screw	8	
31	WG1642440052	驾驶室锁止信号开关	Switch - locking signal	2	
33	Q150B0630	六角头螺栓	Screw	4	
34	WG1642440069	堵塞	Plug	1	
35	199014280016	衬套	Bush	1	
36	190003559561	卡套	Bush	1	
37	190003559516	管接头用螺母	Nut	1	
40	190003559561	卡套	Bush	1	
41	190003559516	管接头用螺母	Nut	1	
42	WG9719820209	双弯软管(3700)	Hose	1	
44	WG9003171356	塑料紧固带A5*280	Fastener	5	

### 1.32 驾驶室举升装置/Tilting Equipment

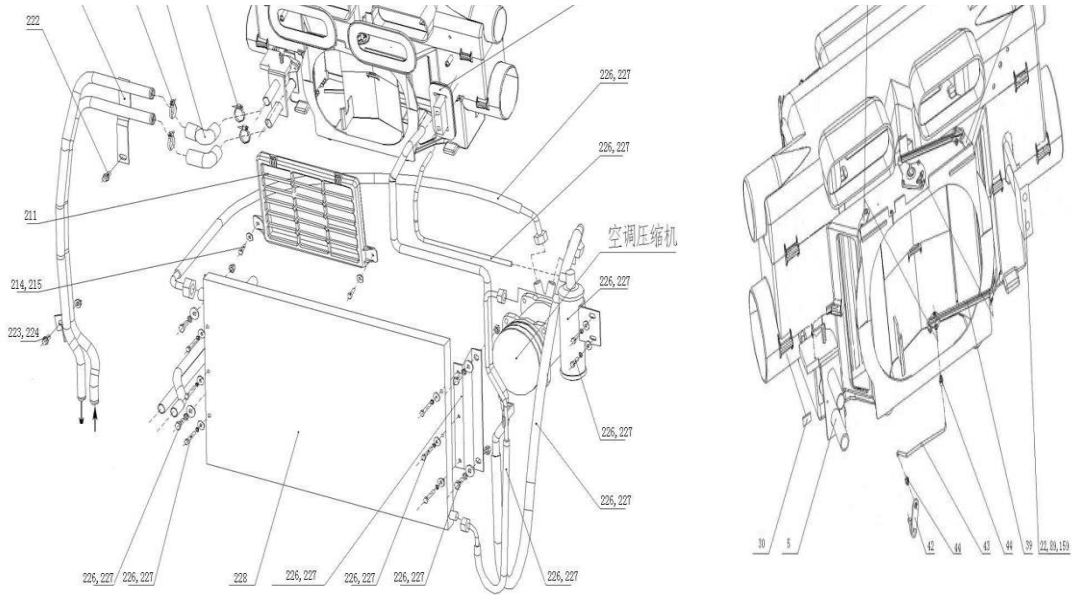


### 1.32 驾驶室举升装置/Tilting Equipment

序号 No.	零部件图号 Part No.	名称	Part Name	数量 Qty	备注 Remark
1	WG9719820001	液压手动油泵	Hydr. Hand pump	1	
3	Q40216	大垫圈	Washer	2	
5	Q40310	弹簧垫圈	Spring washer	2	
6	Q150B1020	六角头螺栓	Screw	2	
8	WG9719820098	说明牌	Illustrate plate	1	
9	Q5004028	开口销	Split pin	1	
10	WG9719820013	垫圈	Washer	2	
13	Q5101428	销轴(h11)	Split pin	1	
16	Q41814	波形弹性垫圈	Spring washer	1	
17	Q5004028	开口销	Split pin	1	
18	190003888459	自锁螺母	Nut	1	
19	190003888457	自锁螺母	Nut	4	
20	Q40114	平垫圈	Washer	1	
21	Q33424	自锁螺母	Nut	2	
22	WG9719820018	举升缸上支撑轴	Shaft	1	
24	WG9719820011	大垫片	Washer	1	
25	190003559459	卡套式四通管接头	"+"connector	1	
28	WG9719820019	举升缸下支撑轴	Shaft	1	
29	Q40124	平垫圈	Washer	2	
32	WG9003171356	塑料紧固带A5*280	Fastener	15	

### 1.32 驾驶室举升装置/Tilting Equipment

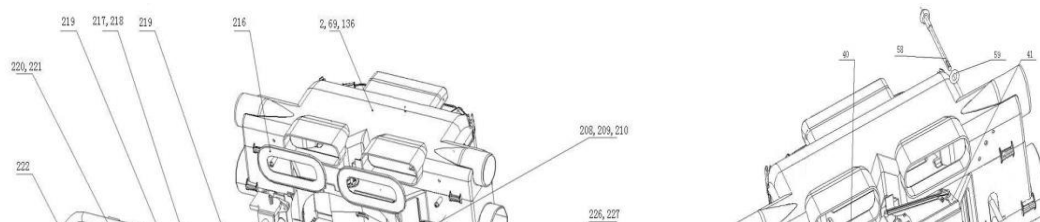


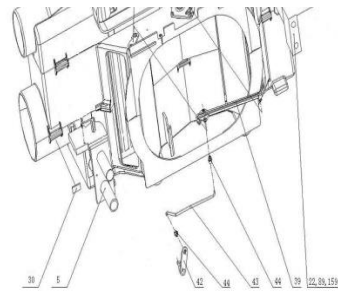
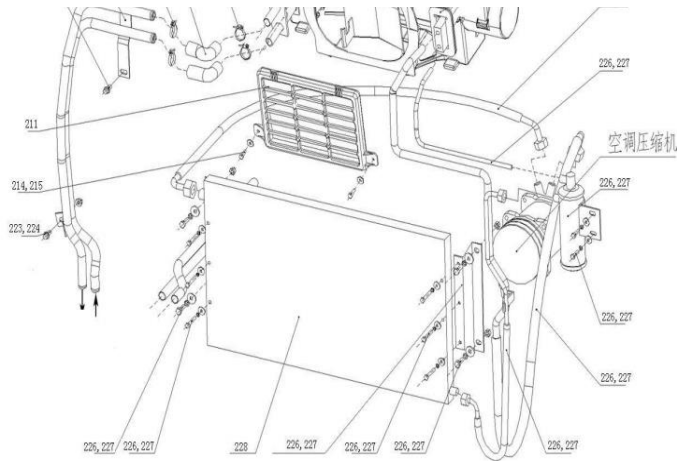


### 1.33 空调/Air Conditioner

序号 No.	零部件图号 Part No.	名称	Part Name	数量 Qty	备注 Remark
1	WG1684821002	空调器总成 (11版)	Air conditioner ass.	1	Incl(3-68)
5	WG1684841002	暖风机总成 (11版)	Radiator ass.	1	
8	AZ1630840066	O形密封圈	"O" sealing ring	1	
9	Q150B0518	六角头螺栓	Screw	2	
10	Q40305	弹簧垫圈	Spring washer	2	
11	Q310B05	方螺母	Nut	2	
13	AZ1630840066	O形密封圈	"O" sealing ring	1	
14	Q150B0518	六角头螺栓	Screw	2	
15	Q40305	弹簧垫圈	Spring washer	2	
16	Q310B05	方螺母	Nut	2	
18	AZ1630840066	O形密封圈	"O" sealing ring	1	
19	Q150B0518	六角头螺栓	Screw	2	
20	Q40305	弹簧垫圈	Spring washer	2	
21	Q310B05	方螺母	Nut	2	
22	WG1684821003	蒸发器总成 (11版)	Evaporator ass.	1	
62	WG1684821052	空调装置外购件清单	List	1	
228	WG1684821007/1	冷凝器总成	Condenser ass.	1	
236	AZ9007310012	制冷剂 (R134a)	Freezing medium	1	
	WG1684821009/1	蒸、压连接管	Hose	1	
	WG1684821010/1	压、冷软管总成	Hose	1	

### 1.33 空调/Air Conditioner

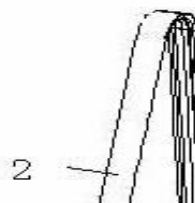


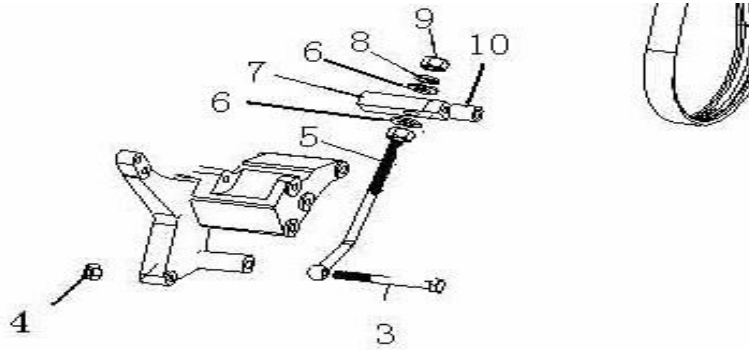


### 1.33 空调/Air Conditioner

序号 No.	零部件图号 Part No.	名称	Part Name	数量 Qty	备注 Remark
	WG1684821051/1	储、蒸软管总成	Hose	1	
	WG1684820128/1	空调标签 (HOKA)	Hose	1	
	WG9003171356	塑料紧固带A5*280	Belt	10	
	WG1684841010	暖风软水管 (US字形)	Hose	1	
	WG1684841011	电控水阀	Vavle-water	1	
	WG1684841012	电控水阀支架	Bracket	1	
	WG1684841013	暖风三通水管总成	Hose	1	
	WG1684841014	暖风进出水管	Hose	1	
	WG1684841015	暖风软水管 (S字形)	Hose	1	
	WG1684841016	暖风软水管	Hose	1	
	AZ1684840041	滤网过滤格 (SZ1641820103)	Filt net	1	

### 1.34 内置空调制冷压缩机及皮带/Compressor and Belt





### 1.34 内置空调制冷压缩机及皮带/Compressor and Belt

序号 No.	零部件图号 Part No.	名称	Part Name	数量 Qty	备注 Remark
1	WG1500139001	制冷压缩机（多楔带）	Cooling compressor	1	
2	WG1500130017	多楔带	Belt	1	
3	Q150B10100	六角头螺栓	Bolt	1	
4	Q33210	2型全金属六角锁紧螺母	Nut	1	
5	WG1500090026	拉紧螺栓	Bolt	1	
6	Q40114	平垫圈	Washer	2	
7	WG1500130027	间隔块	Block	1	
8	Q40314	弹簧垫圈	Spring washer	1	
9	190012630006	I型六角螺母	Nut	2	
10	WG581C 160018	轴套	Sleeve	2	
11	Q40110	平垫圈	Washer	1	
12	Q150B0825	六角头螺栓	Bolt	2	
13	Q40008	小垫圈	Washer	2	
14	WG9125130021	衬套	Bushing	1	
15	Q40310	弹簧垫圈	Spring washer	2	
16	Q40308	弹簧垫圈	Spring washer	2	
17	Q150B1030	六角头螺栓	Bolt	2	

### 1.35 HOKA保险杠和牵引装置(高位) /Bumper & Front Towing Hook



## 1.35 HOKA保险杠和牵引装置(高位) /Bumper &amp; Front Towing Hook

序号 No.	零部件图号 Part No.	名称	Part Name	数量 Qty	备注 Remark
1	WG9325931050	前横梁总成	Crossmember front ass.	1	
2	Q150B1655	六角头螺栓	Screw	12	
3	190003888459	自锁螺母	Nut	12	
4	AZ9725550001	大垫圈	Washer	1	
5	WG9318930055	前牵引钩座	Hook seat	1	
6	Q151B1660	六角头螺栓	Screw	2	
7	190003888459	自锁螺母	Nut	2	
8	Q151B1465	六角头螺栓	Screw	3	
9	190003888458	自锁螺母	Nut	3	
10	AZ9925930036	牵引钩总成	Hook ass.	1	
11	WG9325930003	右支架	Bracket ass.-right	1	
12	Q150B0825	六角头螺栓	Screw	6	
13	Q40308	弹簧垫圈	Washer	6	
14	WG9325930002	左支架	Bracket ass.-left	1	
15	Q150B1230	六角头螺栓	Screw	4	
16	Q33212	2型全金属六角锁紧螺母	Nut	4	
17	Q40112	平垫圈	Washer	4	
18	AZ9325930100	整体踏板支架总成	Bracket	1	
19	Q150B1080	六角头螺栓	Screw	4	
20	Q1841025	六角法兰面螺栓	Screw	4	

## 1.35 HOKA保险杠和牵引装置(高位) /Bumper &amp; Front Towing Hook



1

## 1. 36 HOKA保险杠和牵引装置(高位) /Bumper &amp; Front Towing Hook

序号	零部件图号	名称	Part Name	数量	备注
No.	Part No.			Qty	Remark
21	Q40210	大垫圈	Washer	8	
22	Q40310	弹簧垫圈	Washer	8	
23	AZ9325930041	踏板支架左拉板	Plate-left	1	
24	AZ9325930042	踏板支架右拉板	Plate-right	1	
25	Q40210	大垫圈	Washer	10	
26	Q150B1035	六角头螺栓	Screw	4	
27	Q40210	大垫圈	Washer	8	
28	Q33210	2型全金属六角锁紧螺母	Nut	4	
29	Q150B1230	六角头螺栓	Screw	4	
30	Q33212	2型全金属六角锁紧螺母	Nut	4	
31	Q40112	平垫圈	Washer	4	
32	WG9318930005	连接条	Strip	1	
33	Q33210	2型全金属六角锁紧螺母	Nut	4	
34	Q150B1035	六角头螺栓	Screw	4	
35	Q40210	大垫圈	Washer	4	
36	WG1684241101	主保险杠总成	Bumper ass.	1	
37	WG1684241009	左挡板	Plate-left	1	
38	WG1684241010	右挡板	Plate-right	1	
39	WG1684241008	中间格栅	Grilling	1	
40	WG1684241112	高位副保险杠总成	Bumper ass.	1	

## 1. 36 HOKA保险杠和牵引装置(高位) /Bumper &amp; Front Towing Hook

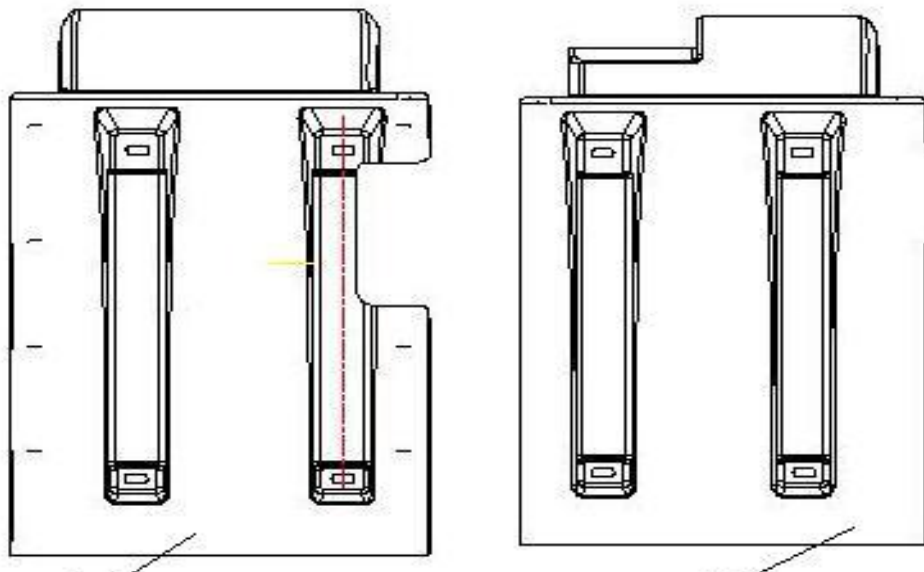


1

### 1. 36 HOKA保险杠和牵引装置(高位) /Bumper & Front Towing Hook

序号	零部件图号	名称	Part Name	数量	备注
No.	Part No.			Qty	Remark
41	WG1662245031	角板	Angle plate	12	
42	WG9000010008	六角头螺栓	Screw	18	
43	WG9000010009	六角头螺栓	Screw	8	
44	Q40208	大垫圈	Washer	1	
45	Q40212	大垫圈	Washer	2	
46	Q340B10	六角螺母	Nut	2	
47	WG1684241005	高位保险杠支架总成	Bracket	1	
48	WG9318930106	支架总成	Bracket	1	
49	Q150B1050	六角头螺栓	Screw	2	
50	Q33210	2型全金属六角锁紧螺母	Nut	2	
51	Q40210	大垫圈	Washer	2	
52	WG1662240164	中间挡板	Plate-middle	1	
53	WG1662240077	下支架	Bracket-lower	2	
54	WG1662240076	上支架	Bracket-upper	2	
55	Q150B1025	六角头螺栓	Screw	4	
56	Q150B1035	六角头螺栓	Screw	4	
57	Q40210	大垫圈	Washer	8	
58	Q33210	2型全金属六角锁紧螺母	Nut	4	

### 1. 37 08HW长高顶驾驶室前轮后翼子板/Rear Fender



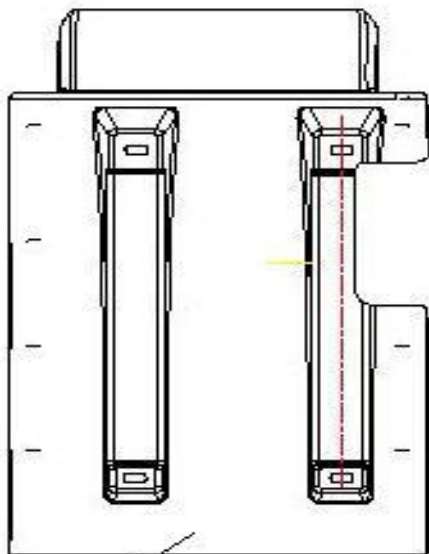
1

3

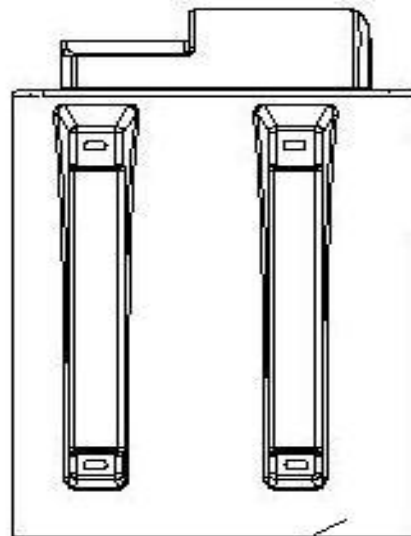
## 1. 37 08HW长高顶驾驶室前轮后翼子板/Rear Fender

序号 No.	零部件图号 Part No.	名称	Part Name	数量 Qty	备注 Remark
1	WG1682231001	左后翼子板	Fender ass. -rear left	1	
3	WG1682231002	右后翼子板 (与左件对称)	Fender ass. -right	1	
	AZ1630230025	夹紧元件	Clamp	8	
	AZ1630230026	垫板	Plate	4	
	AZ1682230020	左后翼子板支架总成	Fender-rear ass.	1	
	AZ1682230023	连接板	Plate	1	
	AZ1682230024	下横梁	Beam	1	
	AZ1682230025	左上横梁	Cross member	1	
	AZ1682230026	右后翼子板支架总成	Fender-right rear	1	
	AZ1682230023	连接板	Plate	1	
	AZ1682230007	连接板	Plate	1	
	AZ1682230024	下横梁	Beam	1	
	AZ1682230027	右上横梁 (与左件对称)	Cross member	1	
	WG1682231005	后翼子板下支架卡箍垫板	Clip	4	
	AZ1630230125	橡胶减震垫	Rubber cushion	16	
	AZ9118940014	堵塞	Plug	4	
	Q2610520	六角头自攻锁紧螺钉	Screw	12	
	Q340B08	1型六角螺母	Screw	8	
	Q40108	平垫圈	Washer	8	
	Q40308	弹簧垫圈	Spring	8	

## 1. 37 08HW长高顶驾驶室前轮后翼子板/Rear Fender



1



3

### 1.37 08HW长高顶驾驶室前轮后翼子板/Rear Fender

序号 No.	零部件图号 Part No.	名称	Part Name	数量 Qty	备注 Remark
	WG1602230371	左后挡泥板	Mudguard -left rear	1	
	WG1602230370	右后挡泥板	Mudguard -right rear	1	
	SZ1608230076	外压条	Strip	2	
	SZ1608230078	内压条	Strip	2	
	Q150B0620	六角头螺栓	Bolt	10	
	Q340B06	I型六角螺母	Screw	10	
	SZ1662230068	右下挡泥板	Plate	1	
	SZ1662230069	左下挡泥板	Plate	1	
	AZ1662230067	右前挡泥板(与左件对称)	Plate	1	
	AZ1662230066	左前挡泥板	Plate	1	
	WG1682230095	挡泥板支架	Plate	4	
	Q150B0825	六角头螺栓	Bolt	28	
	Q340B08	I型六角螺母	Screw	36	
	Q40208	大垫圈	Washer	38	
	Q40308	弹簧垫圈	Spring	36	
	Q150B1025	六角头螺栓	Bolt	6	
	Q40110	平垫圈	Washer	14	
	Q340B10	六角螺母	Screw	8	
	Q150B1065	六角头螺栓	Bolt	2	
	WG9731930014	垫板	Plate	2	

### 1.38 标牌/Nameplate

